

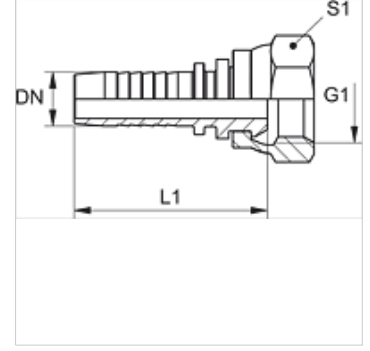
PN AFL VA

Pres Nipel, DKL

HANSA FLEX

Özellikler

Kullanım Alanı	HD 100 ila HD 400, KP, TE hortumları için pres nipel
Bağlantı 1	metrik Somunlu
Sızdırmazlık şekli 1	24°/60° Universal sealing head
Kısaltma	DKL
Tip	hafif
Malzeme	Paslanmaz çelik



Açıklama

Uygun kabuğu lütfen hortum tipine göre seçin.

Ürün

Tanım	DN	Boyut	İnç	Çalışma basıncı (bar)	G1	Borunun dış çapı için (mm)	L1 (mm)	S1
PN 06 AFL 04 VA	6	4	1/4"	250,0	M 12 x 1,5	6	49,8	14
PN 06 AFL VA	6	4	1/4"	250,0	M 14 x 1,5	8	50,8	17
PN 06 AFL 08 VA	6	4	1/4"	250,0	M 16 x 1,5	10	50,8	19
PN 08 AFL 06 VA	8	5	5/16"	250,0	M 16 x 1,5	8	51,8	17
PN 08 AFL VA	8	5	5/16"	250,0	M 16 x 1,5	10	51,8	19
PN 08 AFL 10 VA	8	5	5/16"	250,0	M 18 x 1,5	12	51,8	22
PN 10 AFL 08 VA	10	6	3/8"	250,0	M 16 x 1,5	10	52,8	19
PN 10 AFL VA	10	6	3/8"	250,0	M 18 x 1,5	12	52,8	22
PN 13 AFL VA	12	8	1/2"	250,0	M 22 x 1,5	15	55,3	27
PN 16 AFL VA	16	10	5/8"	160,0	M 26 x 1,5	18	59,5	32
PN 20 AFL VA	19	12	3/4"	160,0	M 30 x 2	22	66,0	36
PN 25 AFL VA	25	16	1"	100,0	M 36 x 2	28	73,5	41
PN 32 AFL VA	31	20	1.1/4"	100,0	M 45 x 2	35	95,0	50
PN 40 AFL VA	38	24	1.1/2"	100,0	M 52 x 2	42	95,0	60

Ürün türleri

PN AFL Pres Nipel, DKL, Çelik