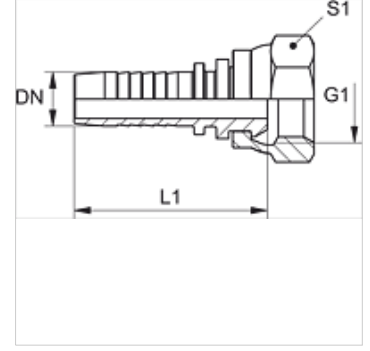


## Özellikler

|                      |  |
|----------------------|--|
| Kullanım Alanı       | HD 100 ila HD 400, KP, TE hortumları için pres nipel |
| Bağlantı 1           | metrik Somunlu                                       |
| Sızdırmazlık şekli 1 | 24°/60° Universal sealing head                       |
| Kısaltma             | DKS  |
| Tip                  | ağır   |
| Malzeme              | Çelik  |
| Yüzey koruması       | galvaniz kaplı                                       |



## Açıklama

Uygun kabuğu lütfen hortum tipine göre seçin.

## Ürün

| Tanım        | DN | Boyut | İnç    | Çalışma basıncı (bar) | G1         | Borunun dış çapı için (mm) | L1 (mm) | S1 |
|--------------|----|-------|--------|-----------------------|------------|----------------------------|---------|----|
| PN 04 AFS 03 | 5  | 3     | 3/16"  | 630,0                 | M 14 x 1,5 | 6                          | 44,5    | 17 |
| PN 04 AFS    | 5  | 3     | 3/16"  | 630,0                 | M 16 x 1,5 | 8                          | 44,5    | 19 |
| PN 06 AFS 04 | 6  | 4     | 1/4"   | 630,0                 | M 16 x 1,5 | 8                          | 51,5    | 19 |
| PN 06 AFS    | 6  | 4     | 1/4"   | 630,0                 | M 18 x 1,5 | 10                         | 52,5    | 22 |
| PN 08 AFS 06 | 8  | 5     | 5/16"  | 630,0                 | M 18 x 1,5 | 10                         | 52,5    | 22 |
| PN 08 AFS    | 8  | 5     | 5/16"  | 630,0                 | M 20 x 1,5 | 12                         | 52,5    | 24 |
| PN 10 AFS 08 | 10 | 6     | 3/8"   | 630,0                 | M 20 x 1,5 | 12                         | 54,0    | 24 |
| PN 10 AFS    | 10 | 6     | 3/8"   | 630,0                 | M 22 x 1,5 | 14                         | 57,0    | 27 |
| PN 13 AFS    | 12 | 8     | 1/2"   | 400,0                 | M 24 x 1,5 | 16                         | 58,0    | 30 |
| PN 16 AFS    | 16 | 10    | 5/8"   | 400,0                 | M 30 x 2   | 20                         | 66,0    | 36 |
| PN 20 AFS    | 19 | 12    | 3/4"   | 400,0                 | M 36 x 2   | 25                         | 75,5    | 46 |
| PN 25 AFS    | 25 | 16    | 1"     | 250,0                 | M 42 x 2   | 30                         | 85,5    | 50 |
| PN 32 AFS    | 31 | 20    | 1.1/4" | 250,0                 | M 52 x 2   | 38                         | 98,0    | 60 |