

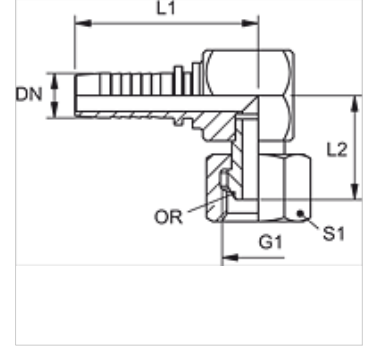
# PN AOBK 90

Pres Nipel, DKOR Komp. 90° Aç

**HANSA FLEX**

## Özellikler

|                      |  |
|----------------------|--|
| Kullanım Alanı       | HD 100 ila HD 400, KP, TE hortumları için pres nipel |
| Bağlantı 1           | BSP Somunlu  |
| Sızdırmazlık şekli 1 | O-Ringli 60° dışa Havşa                              |
| Model özelliği       | Kompakt şekil  |
| Kısaltma             | DKOR   |
| Standart             | BS 5200  |
| Malzeme              | Çelik  |
| Yüzey koruması       | galvaniz kaplı                                       |



## Açıklama

Uygun kabuğu lütfen hortum tipine göre seçin.

## Ürün

| Tanım         | DN | Boyut | İnç  | Çalışma basıncı (bar) | G1         | L1 (mm) | L2 (mm) | S1 | OR         |
|---------------|----|-------|------|-----------------------|------------|---------|---------|----|------------|
| PN 06 AOBK 90 | 6  | 4     | 1/4" | 400,0                 | G 1/4" -19 | 46,0    | 22,5    | 19 | 6,0 x 1,0  |
| PN 10 AOBK 90 | 10 | 6     | 3/8" | 400,0                 | G 3/8" -19 | 50,0    | 27,0    | 22 | 8,1 x 1,6  |
| PN 13 AOBK 90 | 12 | 8     | 1/2" | 350,0                 | G 1/2" -14 | 54,5    | 28,5    | 27 | 12,1 x 1,6 |
| PN 16 AOBK 90 | 16 | 10    | 5/8" | 350,0                 | G 5/8" -14 | -       | -       | -  | 14,1 x 1,6 |
| PN 20 AOBK 90 | 19 | 12    | 3/4" | 315,0                 | G 3/4" -14 | 68,5    | 38,5    | 32 | 22,1 x 1,6 |
| PN 25 AOBK 90 | 25 | 16    | 1"   | 250,0                 | G 1" -11   | -       | -       | -  | 22,1 x 1,6 |