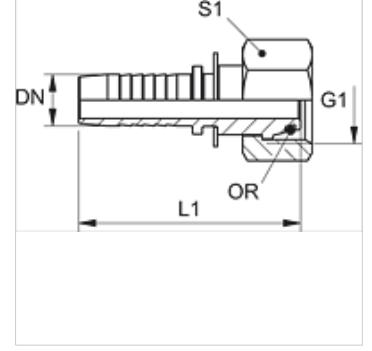


Özellikler

Kullanım Alanı	HD 100 ila HD 400, KP, TE hortumları için pres nipeli
Bağlantı 1	metrik Somunlu
Sızdırmazlık şekli 1	O-Ringli 24° dışa havşalı
Kısaltma	DKOS
Standart	ISO 8434-1
Tip	ağır
Malzeme	Paslanmaz çelik



Açıklama

Uygun kabuğu lütfen hortum tipine göre seçin.

Siparişe ilgili bilgiler

NBR contalar

İstek üzerine FPM (Viton)

Ürün

Tanım	DN	Boyut	İnç	G1	Borunun dış çapı için (mm)	L1 (mm)	S1	OR
PN 06 AOS 03 VA	6	4	1/4"	M 14 x 1,5	6	50,8	17	4,0 x 1,5
PN 06 AOS 04 VA	6	4	1/4"	M 16 x 1,5	8	54,8	19	6,0 x 1,5
PN 06 AOS VA	6	4	1/4"	M 18 x 1,5	10	56,8	22	7,5 x 1,5
PN 06 AOS 08 VA	6	4	1/4"	M 20 x 1,5	12	57,8	24	9,0 x 1,5
PN 06 AOS 13 VA	6	4	1/4"	M 24 x 1,5	16	61,3	30	12,0 x 2,0
PN 08 AOS 04 VA	8	5	5/16"	M 16 x 1,5	8	51,8	19	6,0 x 1,5
PN 08 AOS 06 VA	8	5	5/16"	M 18 x 1,5	10	55,8	22	7,5 x 1,5
PN 08 AOS VA	8	5	5/16"	M 20 x 1,5	12	57,8	24	9,0 x 1,5
PN 08 AOS 10 VA	8	5	5/16"	M 22 x 1,5	14	56,8	27	10,0 x 2,0
PN 08 AOS 13 VA	8	5	5/16"	M 24 x 1,5	16	61,3	30	12,0 x 2,0
PN 10 AOS 04 VA	10	6	3/8"	M 16 x 1,5	8	59,8	19	6,0 x 1,5
PN 10 AOS 06 VA	10	6	3/8"	M 18 x 1,5	10	-	22	7,5 x 1,5
PN 10 AOS 08 VA	10	6	3/8"	M 20 x 1,5	12	55,8	24	9,0 x 1,5
PN 10 AOS VA	10	6	3/8"	M 22 x 1,5	14	56,8	27	10,0 x 2,0
PN 10 AOS 13 VA	10	6	3/8"	M 24 x 1,5	16	61,3	30	12,0 x 2,0
PN 10 AOS 16 VA	10	6	3/8"	M 30 x 2	20	66,8	36	16,3 x 2,4
PN 13 AOS 08 VA	12	8	1/2"	M 20 x 1,5	12	57,8	24	9,0 x 1,5
PN 13 AOS VA	12	8	1/2"	M 24 x 1,5	16	63,3	30	12,0 x 2,0
PN 13 AOS 16 VA	12	8	1/2"	M 30 x 2	20	68,3	36	16,3 x 2,4
PN 13 AOS 20 VA	12	8	1/2"	M 36 x 2	25	72,3	46	20,3 x 2,4
PN 16 AOS 13 VA	16	10	5/8"	M 24 x 1,5	16	65,5	30	12,0 x 2,0
PN 16 AOS VA	16	10	5/8"	M 30 x 2	20	71,5	36	16,3 x 2,4
PN 16 AOS 20 VA	16	10	5/8"	M 36 x 2	25	74,5	46	20,3 x 2,4
PN 20 AOS 16 VA	19	12	3/4"	M 30 x 2	20	70,5	36	16,3 x 2,4
PN 20 AOS VA	19	12	3/4"	M 36 x 2	25	78,0	46	20,3 x 2,4
PN 20 AOS 25 VA	19	12	3/4"	M 42 x 2	30	81,0	50	25,3 x 2,4
PN 25 AOS 20 VA	25	16	1"	M 36 x 2	25	82,0	46	20,3 x 2,4
PN 25 AOS VA	25	16	1"	M 42 x 2	30	87,0	50	25,3 x 2,4
PN 25 AOS 32 VA	25	16	1"	M 52 x 2	38	93,0	60	33,3 x 2,4
PN 32 AOS VA	31	20	1.1/4"	M 52 x 2	38	111,0	60	33,3 x 2,4
PN 40 AOS VA	38	24	1.1/2"	M 68 x 2	50	111,0	80	-

Ürün türleri

PN AOS Pres Nipeli, DKOS, Çelik