

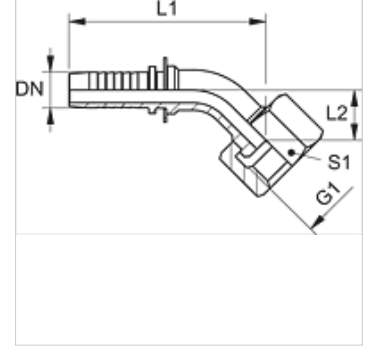
# PN AR 45

Pres Nipel, DKR Yassı 45° Açılı

**HANSA FLEX**

## Özellikler

Kullanım Alanı	HD 100 ila HD 400, KP, TE hortumları için pres nipel
Bağlantı 1	BSP Somunlu
Sızdırmazlık şekli 1	düzalın
Kısaltma	DKR Yassı
Malzeme	Çelik
Yüzey koruması	galvaniz kaplı



## Açıklama

Uygun kabuğu lütfen hortum tipine göre seçin.

## Ürün

Tanım	DN	Boyut	İnç	Çalışma basıncı (bar)	G1	L1 (mm)	L2 (mm)	S1
PN 10 AR 13 45	10	6	3/8"	315,0	G 1/2" -14	89,0	23,0	27
PN 13 AR 45	12	8	1/2"	315,0	G 1/2" -14	91,0	23,0	27
PN 16 AR 20 45	16	10	5/8"	250,0	G 3/4" -14	98,0	25,0	32
PN 20 AR 25 45	19	12	3/4"	200,0	G 1" -11	121,0	31,0	41