

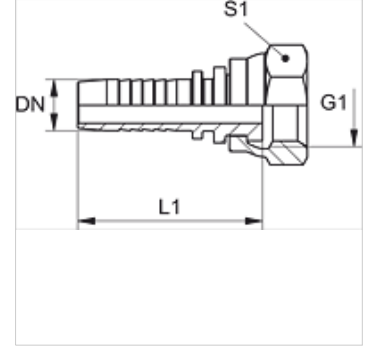
PN AR VA

Pres Nipeli, DKR Yassı

HANSA FLEX

Özellikler

| | |
|----------------------|---|
| Kullanım Alanı | HD 100 ila HD 400, KP, TE hortumları için pres nipeli |
| Bağlantı 1 | BSP Somunlu |
| Sızdırmazlık şekli 1 | düzalın |
| Kısaltma | DKR Yassı |
| Malzeme | Paslanmaz çelik |



Açıklama

Uygun kabuğu lütfen hortum tipine göre seçin.

Ürün

| Tanım | DN | Boyut | İnç | Çalışma basıncı (bar) | G1 | S1 |
|----------------|----|-------|--------|-----------------------|--------------|----|
| PN 06 AR 02 VA | 6 | 4 | 1/4" | 350,0 | G 1/8" -28 | 14 |
| PN 06 AR 10 VA | 6 | 4 | 1/4" | - | G 3/8" -19 | 19 |
| PN 06 AR 13 VA | 6 | 4 | 1/4" | 315,0 | G 1/2" -14 | 27 |
| PN 06 AR VA | 6 | 4 | 1/4" | 350,0 | G 1/4" -19 | 17 |
| PN 08 AR 10 VA | 8 | 5 | 5/16" | 350,0 | G 3/8" -19 | 19 |
| PN 08 AR 13 VA | 8 | 5 | 5/16" | 315,0 | G 1/2" -14 | 27 |
| PN 10 AR 06 VA | 10 | 6 | 3/8" | 350,0 | G 1/4" -19 | 19 |
| PN 10 AR 13 VA | 10 | 6 | 3/8" | 315,0 | G 1/2" -14 | 27 |
| PN 10 AR VA | 10 | 6 | 3/8" | 350,0 | G 3/8" -19 | 19 |
| PN 13 AR 10 VA | 12 | 8 | 1/2" | 315,0 | G 3/8" -19 | 19 |
| PN 13 AR 16 VA | 12 | 8 | 1/2" | 315,0 | G 5/8" -14 | 27 |
| PN 13 AR 20 VA | 12 | 8 | 1/2" | 250,0 | G 3/4" -14 | 32 |
| PN 13 AR VA | 12 | 8 | 1/2" | 315,0 | G 1/2" -14 | 27 |
| PN 16 AR 20 VA | 16 | 10 | 5/8" | 250,0 | G 3/4" -14 | 32 |
| PN 16 AR VA | 16 | 10 | 5/8" | 315,0 | G 5/8" -14 | 27 |
| PN 20 AR 25 VA | 19 | 12 | 3/4" | 200,0 | G 1" -11 | 41 |
| PN 20 AR 32 VA | 19 | 12 | 3/4" | 160,0 | G 1.1/4" -11 | 50 |
| PN 20 AR VA | 19 | 12 | 3/4" | 250,0 | G 3/4" -14 | 32 |
| PN 25 AR 32 VA | 25 | 16 | 1" | 60,0 | G 1.1/4" -11 | 50 |
| PN 25 AR VA | 25 | 16 | 1" | 200,0 | G 1" -11 | 41 |
| PN 32 AR 40 VA | 31 | 20 | 1.1/4" | 125,0 | G 1.1/2" -11 | 55 |
| PN 32 AR VA | 31 | 20 | 1.1/4" | 160,0 | G 1.1/4" -11 | 50 |
| PN 40 AR VA | 38 | 24 | 1.1/2" | 125,0 | G 1.1/2" -11 | 55 |
| PN 50 AR VA | 51 | 32 | 2" | 80,0 | G 2" -11 | 70 |

Ürün türleri

PN AR Pres Nipeli, DKR Yassı, Çelik