

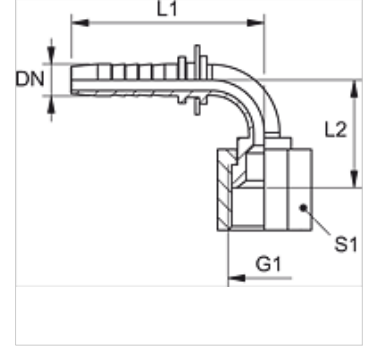
# PN ASA 90

Pres Nipeli, SAE 90° Aç

**HANSA FLEX**

## Özellikler

Kullanım Alanı	HD 100 ila HD 400, KP, TE hortumları için pres nipeli
Bağlantı 1	UN/UNF Somunlu
Sızdırmazlık şekli 1	45° içe havşalı
Malzeme	Çelik
Yüzey koruması	galvaniz kaplı



## Açıklama

Uygun kabuğu lütfen hortum tipine göre seçin.

## Ürün

Tanım	DN	Boyut	İnç	G1	L1 (mm)	L2 (mm)	S1
PN 10 ASA 90	10	6	3/8"	5/8" -18 UNF	72,0	40,0	22