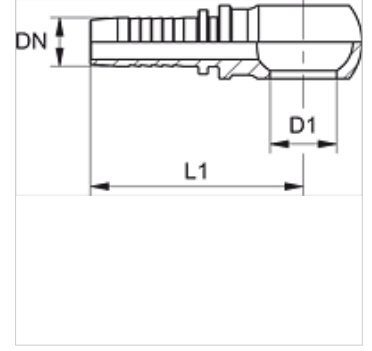


Özellikler

Kullanım Alanı	HD 100 ila HD 400, KP, TE hortumları için pres nipeli
Bağlantı 1	İçi boş metrik vida için halka deliği
Sızdırmazlık şekli 1	Bakır halkayla izolasyon
Kısaltma	RGN
Standart	DIN 7642
Malzeme	Çelik
Yüzey koruması	galvaniz kaplı



Açıklama

Uygun kabuğu lütfen hortum tipine göre seçin.

Ürün

Tanım	DN	Boyut	İnç	Çalışma basıncı (bar)	D1 (mm)	İçi boş vida için	L1 (mm)
PN 04 B	5	3	3/16"	200,0	10,1	M 10	42,0
PN 06 B 02	6	4	1/4"	200,0	8,1	M 8	48,0
PN 06 B 04	6	4	1/4"	200,0	10,1	M 10	48,0
PN 06 B	6	4	1/4"	200,0	12,1	M 12	46,5
PN 06 B 08	6	4	1/4"	200,0	14,1	M 14	49,5
PN 06 B 10	6	4	1/4"	200,0	16,1	M 16	52,5
PN 08 B 04	8	5	5/16"	200,0	10,1	M 10	48,0
PN 08 B 06	8	5	5/16"	200,0	12,1	M 12	54,5
PN 08 B	8	5	5/16"	200,0	14,1	M 14	54,5
PN 08 B 10	8	5	5/16"	200,0	16,1	M 16	52,5
PN 08 B 13	8	5	5/16"	200,0	18,1	M 18	55,5
PN 10 B 08	10	6	3/8"	200,0	14,1	M 14	56,0
PN 10 B	10	6	3/8"	200,0	16,1	M 16	54,0
PN 10 B 13	10	6	3/8"	200,0	18,1	M 18	57,0
PN 13 B	12	8	1/2"	200,0	18,1	M 18	58,0
PN 13 B 16	12	8	1/2"	200,0	22,1	M 22	60,5
PN 16 B 13	16	10	5/8"	200,0	18,1	M 18	68,5
PN 16 B	16	10	5/8"	200,0	22,1	M 22	69,5
PN 16 B 20	16	10	5/8"	200,0	26,1	M 26	72,0
PN 20 B 16	19	12	3/4"	200,0	22,1	M 22	76,0
PN 20 B	19	12	3/4"	200,0	26,1	M 26	78,5
PN 20 B 25	19	12	3/4"	200,0	30,1	M 30	82,0
PN 25 B	25	16	1"	200,0	30,1	M 30	90,0

Ürün türleri

PN B VA Pres Nipeli, RGN, Paslanmaz çelik