

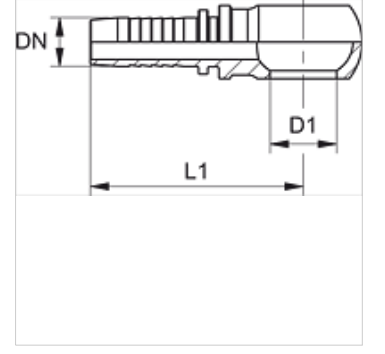
# PN B VA

Pres Nipeli, RGN

**HANSA FLEX**

## Özellikler

<b>Kullanım Alanı</b>	HD 100 ila HD 400, KP, TE hortumları için pres nipeli
<b>Bağlantı 1</b>	İçi boş metrik vida için halka deliği
<b>Sızdırmazlık şekli 1</b>	Bakır halkayla izolasyon
<b>Kısaltma</b>	RGN
<b>Standart</b>	DIN 7642
<b>Malzeme</b>	Paslanmaz çelik



## Açıklama

Uygun kabuğu lütfen hortum tipine göre seçin.

## Ürün

Tanım	DN	Boyut	İnç	Çalışma basıncı (bar)	D1 (mm)	İçi boş vida için
PN 06 B 04 VA	6	4	1/4"	200,0	10,1	M 10
PN 06 B VA	6	4	1/4"	200,0	12,1	M 12
PN 06 B 08 VA	6	4	1/4"	200,0	14,1	M 14
PN 08 B 04 VA	8	5	5/16"	200,0	10,1	M 10
PN 08 B 06 VA	8	5	5/16"	200,0	12,1	M 12
PN 08 B VA	8	5	5/16"	200,0	14,1	M 14
PN 08 B 10 VA	8	5	5/16"	200,0	16,1	M 16
PN 10 B 08 VA	10	6	3/8"	200,0	14,1	M 14
PN 10 B VA	10	6	3/8"	200,0	16,1	M 16
PN 10 B 13 VA	10	6	3/8"	200,0	18,1	M 18
PN 13 B 10 VA	12	8	1/2"	200,0	16,1	M 16
PN 13 B VA	12	8	1/2"	200,0	18,1	M 18
PN 13 B 16 VA	12	8	1/2"	200,0	22,1	M 22
PN 16 B VA	16	10	5/8"	200,0	22,1	M 22
PN 20 B VA	19	12	3/4"	200,0	26,1	M 26