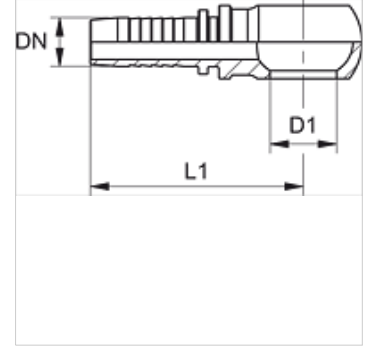


## Özellikler

Kullanım Alanı	HD 100 ila HD 400, KP, TE hortumları için pres nipeli
Bağlantı 1	İçi boş inçli vida için halka deliği
Sızdırmazlık şekli 1	Bakır halkayla izolasyon
Kısaltma	RNR
Malzeme	Çelik
Yüzey koruması	galvaniz kaplı



## Açıklama

Uygun kabuğu lütfen hortum tipine göre seçin.

## Ürün

Tanım	DN	Boyut	İnç	Çalışma basıncı (bar)	D1 (mm)	İçi boş vida için	L1 (mm)
PN 04 BR	5	3	3/16"	200,0	10,1	R 1/8 inç	42,5
PN 04 BR 06	5	3	3/16"	200,0	13,2	R 1/4 inç	43,5
PN 06 BR 02	6	4	1/4"	200,0	10,1	R 1/8 inç	48,5
PN 06 BR	6	4	1/4"	200,0	13,2	R 1/4 inç	49,5
PN 06 BR 10	6	4	1/4"	200,0	16,7	R 3/8 inç	52,5
PN 08 BR 06	8	5	5/16"	200,0	13,2	R 1/4 inç	49,5
PN 08 BR 10	8	5	5/16"	200,0	16,7	R 3/8 inç	52,5
PN 10 BR 06	10	6	3/8"	200,0	13,2	R 1/4 inç	58,5
PN 10 BR	10	6	3/8"	200,0	16,7	R 3/8 inç	54,0
PN 10 BR 13	10	6	3/8"	200,0	21,0	R 1/2 inç	59,5
PN 13 BR 10	12	8	1/2"	200,0	16,7	R 3/8 inç	58,0
PN 13 BR	12	8	1/2"	200,0	21,0	R 1/2 inç	60,5
PN 13 BR 16	12	8	1/2"	200,0	23,0	R 5/8 inç	63,0
PN 16 BR	16	10	5/8"	200,0	23,0	R 5/8 inç	67,5
PN 16 BR 20	16	10	5/8"	200,0	26,5	R 3/4 inç	72,0
PN 20 BR	19	12	3/4"	200,0	26,5	R 3/4 inç	78,5
PN 20 BR 25	19	12	3/4"	200,0	33,3	R 1"	87,0
PN 25 BR	25	16	1"	200,0	33,3	R 1"	95,0