

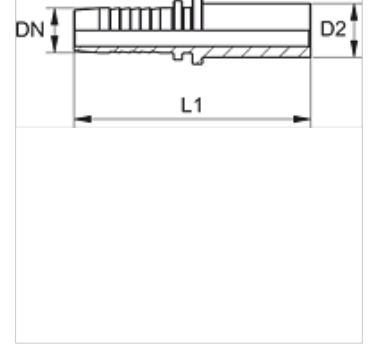
PN FF

Pres Nipel, BEF

HANSA FLEX

Özellikler

Kullanım Alanı	HD 100 ila HD 400, KP, TE hortumları için pres nipel
Bağlantı 1	Boru ağızı
Sızdırmazlık şekli 1	Yüzük bağlantısı - Fransız seri.
Kısaltma	BEF
Tip	French (imperial pipe - series gas)
Malzeme	Çelik
Yüzey koruması	galvaniz kaplı



Açıklama

Uygun kabuğu lütfen hortum tipine göre seçin.
Yeni yapılarda kullanmayın; tavsiyemiz: PN...AF.

Ürün

Tanım	DN	Boyut	İnç	D2 (mm)	L1 (mm)
PN 10 FF	10	6	3/8"	13,25	62,5
PN 13 FF	12	8	1/2"	16,75	63,0
PN 16 FF	16	10	5/8"	21,25	69,5
PN 20 FF	19	12	3/4"	26,75	79,0
PN 25 FF	25	16	1"	33,50	87,0