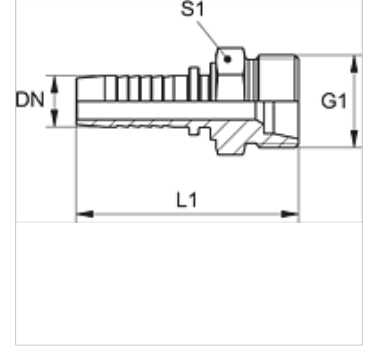


# PN H

Pres Nipel, AGM

## Özellikler

<b>Kullanım Alanı</b>	HD 100 ila HD 400, KP, TE hortumları için pres nipel
<b>Bağlantı 1</b>	metrik dış dış, silindirik
<b>Sızdırmazlık şekli 1</b>	60° içe havşalı
<b>Kısaltma</b>	AGM
<b>Malzeme</b>	Çelik
<b>Yüzey koruması</b>	galvaniz kaplı



## Açıklama

Uygun kabuğu lütfen hortum tipine göre seçin.

## Ürün

Tanım	DN	Boyut	İnç	G1	L1 (mm)	S1
PN 20 H	19	12	3/4"	M 30 x 1,5	72,5	32