

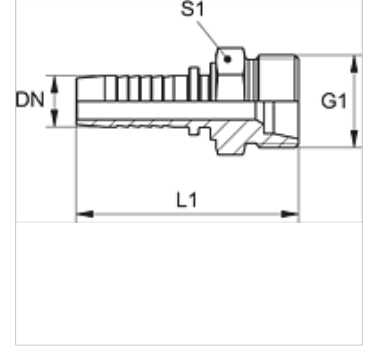
# PN HF

Pres Nipeli, AGF

**HANSA FLEX**

## Özellikler

<b>Kullanım Alanı</b>	HD 100 ila HD 400, KP, TE hortumları için pres nipeli
<b>Bağlantı 1</b>	metrik dış diş, silindirik
<b>Sızdırmazlık şekli 1</b>	Fransız serisinin inç borusu için 24" içe havşalı
<b>Kısaltma</b>	AGF
<b>Tip</b>	French (imperial pipe - series gas)
<b>Malzeme</b>	Çelik
<b>Yüzey koruması</b>	galvaniz kaplı



## Açıklama

Uygun kabuğu lütfen hortum tipine göre seçin.

## Ürün

Tanım	DN	Boyut	İnç	Çalışma basıncı (bar)	G1	Borunun dış çapı için mm	L1 (mm)	S1
PN 06 HF 10	6	4	1/4"	-	M 20 x 1,5	13,25	53,0	22
PN 08 HF 10	8	5	5/16"	400,0	M 20 x 1,5	13,25	55,0	22
PN 10 HF	10	6	3/8"	400,0	M 20 x 1,5	13,25	56,5	22
PN 10 HF 13	10	6	3/8"	250,0	M 24 x 1,5	16,75	58,0	24
PN 13 HF	12	8	1/2"	250,0	M 24 x 1,5	16,75	58,0	24
PN 16 HF	16	10	5/8"	250,0	M 30 x 1,5	21,26	65,7	30
PN 20 HF	19	12	3/4"	250,0	M 36 x 1,5	26,75	72,5	36
PN 25 HF	25	16	1"	160,0	M 45 x 1,5	33,50	85,5	46