

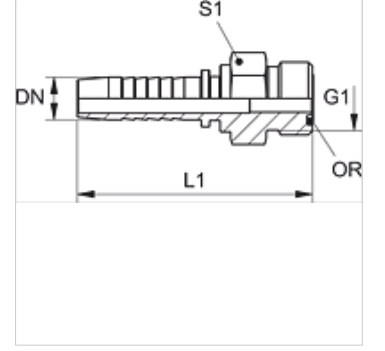
# PN HJOF

Pres Nipel, ORFS

**HANSA FLEX**

## Özellikler

|                      |   |
|----------------------|---|
| Kullanım Alanı       | HD 100 ila HD 400, KP, TE hortumları için pres nipeli |
| Bağlantı 1           | UN/UNF dış dış  |
| Sızdırmazlık şekli 1 | düzaldından O-Ring contalama                          |
| Kısaltma             | ORFS  |
| Standart             | ISO 8434-3  |
| Malzeme              | Çelik   |
| Yüzey koruması       | galvaniz kaplı  |



## Açıklama

Uygun kabuğu lütfen hortum tipine göre seçin.

## Ürün

| Tanım         | DN | Boyut | İnç    | G1              | L1<br>(mm) | S1 | OR           |
|---------------|----|-------|--------|-----------------|------------|----|--------------|
| PN 06 HJOF    | 6  | 4     | 1/4"   | 9/16" -18 UNF   | 52,5       | 17 | 7,65 x 1,78  |
| PN 06 HJOF 10 | 6  | 4     | 1/4"   | 11/16" -16 UN   | 54,0       | 19 | 9,25 x 1,78  |
| PN 08 HJOF 10 | 8  | 5     | 5/16"  | 11/16" -16 UN   | 54,0       | 19 | 9,25 x 1,78  |
| PN 10 HJOF    | 10 | 6     | 3/8"   | 11/16" -16 UN   | 56,0       | 19 | 9,25 x 1,78  |
| PN 10 HJOF 13 | 10 | 6     | 3/8"   | 13/16" -16 UN   | 58,5       | 22 | 12,42 x 1,78 |
| PN 10 HJOF 16 | 10 | 6     | 3/8"   | 1" -14 UNS      | 62,0       | 27 | 15,60 x 1,78 |
| PN 13 HJOF    | 12 | 8     | 1/2"   | 13/16" -16 UN   | 60,0       | 22 | 12,42 x 1,78 |
| PN 13 HJOF 16 | 12 | 8     | 1/2"   | 1" -14 UNS      | 63,5       | 27 | 15,60 x 1,78 |
| PN 13 HJOF 20 | 12 | 8     | 1/2"   | 1.3/16" -12 UN  | 66,5       | 32 | 18,77 x 1,78 |
| PN 16 HJOF    | 16 | 10    | 5/8"   | 1" -14 UNS      | 68,0       | 27 | 15,60 x 1,78 |
| PN 16 HJOF 20 | 16 | 10    | 5/8"   | 1.3/16" -12 UN  | 71,0       | 32 | 18,77 x 1,78 |
| PN 20 HJOF    | 19 | 12    | 3/4"   | 1.3/16" -12 UN  | 78,0       | 32 | 18,77 x 1,78 |
| PN 20 HJOF 25 | 19 | 12    | 3/4"   | 1.7/16" -12 UN  | 82,5       | 41 | 23,52 x 1,78 |
| PN 25 HJOF    | 25 | 16    | 1"     | 1.7/16" -12 UN  | 90,5       | 41 | 23,52 x 1,78 |
| PN 32 HJOF    | 31 | 20    | 1.1/4" | 1.11/16" -12 UN | 101,5      | 46 | 29,87 x 1,78 |
| PN 40 HJOF    | 38 | 24    | 1.1/2" | 2" -12 UN       | 109,0      | 55 | 37,82 x 1,78 |