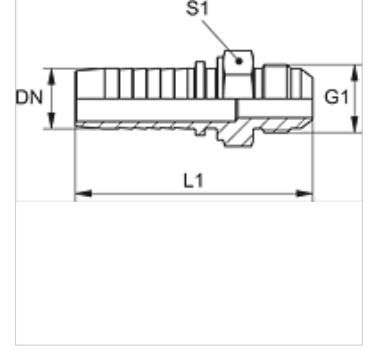


Özellikler

Kullanım Alanı	HD 100 ila HD 400, KP, TE hortumları için pres nipeli
Kullanım alanı	Toyota
Bağlantı 1	BSP dış dış silindirik
Sızdırmazlık şekli 1	60°'lik dış koni
Standart	JIS 8363
Malzeme	Çelik
Yüzey koruması	galvaniz kaplı



Açıklama

Uygun kabuğu lütfen hortum tipine göre seçin.

Ürün

Tanım	DN	Boyut	İnç	Çalışma basıncı (bar)	G1	L1 (mm)	S1
PN 06 HJR	6	4	1/4"	345,0	G 1/4" -19	56,0	17
PN 08 HJR 10	8	5	5/16"	345,0	G 3/8" -19	58,5	19
PN 10 HJR	10	6	3/8"	345,0	G 3/8" -19	60,0	19
PN 13 HJR	12	8	1/2"	345,0	G 1/2" -14	63,5	22
PN 20 HJR	19	12	3/4"	275,0	G 3/4" -14	78,0	30