

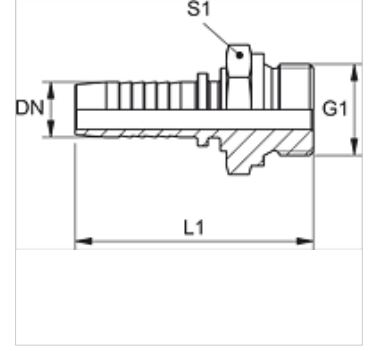
PN HM

Pres Nipel, AGM Yassı

HANSA FLEX

Özellikler

Kullanım Alanı	HD 100 ila HD 400, KP, TE hortumları için pres nipel
Bağlantı 1	metrik dış diş, silindirik
Sızdırmazlık şekli 1	düzalın
Kısaltma	AGM Yassı
Standart	DIN 3852
Malzeme	Çelik
Yüzey koruması	galvaniz kaplı



Açıklama

Uygun kabuğu lütfen hortum tipine göre seçin.

Ürün

Tanım	DN	Boyut	İnç	G1	L1 (mm)	S1
PN 06 HM 02	6	4	1/4"	M 10 x 1	50,5	14
PN 06 HM	6	4	1/4"	M 14 x 1,5	53,0	19
PN 08 HM	8	5	5/16"	M 16 x 1,5	54,5	22
PN 08 HM 10	8	5	5/16"	M 18 x 1,5	56,0	24
PN 10 HM 08	10	6	3/8"	M 16 x 1,5	55,5	22
PN 10 HM	10	6	3/8"	M 18 x 1,5	57,0	24
PN 13 HM	12	8	1/2"	M 22 x 1,5	59,5	27
PN 16 HM	16	10	5/8"	M 26 x 1,5	65,0	32
PN 20 HM	19	12	3/4"	M 30 x 1,5	74,5	36
PN 25 HM	25	16	1"	M 38 x 1,5	83,0	46
PN 32 HM	31	20	1.1/4"	M 45 x 1,5	95,0	55
PN 40 HM	38	24	1.1/2"	M 52 x 1,5	101,0	60