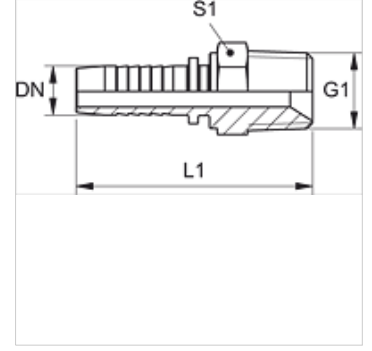


Özellikler

Kullanım Alanı	HD 100 ila HD 400, KP, TE hortumları için pres nipeli
Bağlantı 1	NPT dış dış
Sızdırmazlık şekli 1	dış üzerinden sızdırmazlık sağlar, ek 60° iç havşa.
Kısaltma	AGN
Malzeme	Çelik
Yüzey koruması	galvaniz kaplı



Açıklama

Uygun kabuğu lütfen hortum tipine göre seçin.

Ürün

Tanım	DN	Boyut	İnç	Çalışma basıncı (bar)	G1	L1 (mm)	S1
PN 04 HN	5	3	3/16"	350,0	1/8" -27 NPT	44,0	12
PN 04 HN 06	5	3	3/16"	350,0	1/4" -18 NPT	47,5	14
PN 06 HN 02	6	4	1/4"	350,0	1/8" -27 NPT	50,0	12
PN 06 HN	6	4	1/4"	350,0	1/4" -18 NPT	53,5	14
PN 06 HN 10	6	4	1/4"	275,0	3/8" -18 NPT	54,0	19
PN 08 HN 06	8	5	5/16"	350,0	1/4" -18 NPT	53,5	14
PN 08 HN 10	8	5	5/16"	275,0	3/8" -18 NPT	54,0	19
PN 10 HN 06	10	6	3/8"	275,0	1/4" -18 NPT	55,0	16
PN 10 HN	10	6	3/8"	275,0	3/8" -18 NPT	56,5	19
PN 10 HN 13	10	6	3/8"	240,0	1/2" -14 NPT	61,0	22
PN 13 HN 10	12	8	1/2"	240,0	3/8" -18 NPT	57,5	19
PN 13 HN	12	8	1/2"	240,0	1/2" -14 NPT	62,0	22
PN 13 HN 20	12	8	1/2"	210,0	3/4" -14 NPT	64,5	27
PN 16 HN 13	16	10	5/8"	210,0	1/2" -14 NPT	68,0	24
PN 16 HN 20	16	10	5/8"	210,0	3/4" -14 NPT	68,0	27
PN 20 HN 13	19	12	3/4"	210,0	1/2" -14 NPT	74,5	27
PN 20 HN	19	12	3/4"	210,0	3/4" -14 NPT	76,5	27
PN 20 HN 25	19	12	3/4"	170,0	1" -11,5 NPT	80,5	36
PN 25 HN 20	25	16	1"	170,0	3/4" -14 NPT	84,5	36
PN 25 HN	25	16	1"	170,0	1" -11,5 NPT	88,5	36
PN 25 HN 32	25	16	1"	150,0	1.1/4" -11,5 NPT	91,5	46
PN 32 HN	31	20	1.1/4"	150,0	1.1/4" -11,5 NPT	101,0	46
PN 40 HN	38	24	1.1/2"	140,0	1.1/2" -11,5 NPT	105,5	50
PN 50 HN	51	32	2"	140,0	2" -11,5 NPT	127,5	65

Ürün türleri

PN HN VA Pres Nipeli, AGN, Paslanmaz çelik