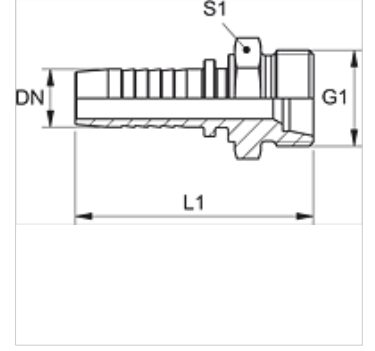


Özellikler

Kullanım Alanı	HD 100 ila HD 400, KP, TE hortumları için pres nipeli
Bağlantı 1	metrik dış diş, silindirik
Sızdırmazlık şekli 1	24° içe havşalı
Kısaltma	CES
Standart	ISO 8434-1
Tip	ağır
Malzeme	Çelik
Yüzey koruması	galvaniz kaplı



Açıklama

Uygun kabuğu lütfen hortum tipine göre seçin.

Ürün

Tanım	DN	Boyut	İnç	Çalışma basıncı (bar)	G1	Borunun dış çapı için (mm)	L1 (mm)	S1
PN 04 HS	5	3	3/16"	630,0	M 16 x 1,5	8	48,0	17
PN 06 HS 03	6	4	1/4"	630,0	M 14 x 1,5	6	52,0	14
PN 06 HS 04	6	4	1/4"	630,0	M 16 x 1,5	8	54,0	17
PN 06 HS	6	4	1/4"	630,0	M 18 x 1,5	10	54,0	19
PN 08 HS 06	8	5	5/16"	630,0	M 18 x 1,5	10	54,0	19
PN 08 HS	8	5	5/16"	630,0	M 20 x 1,5	12	56,0	22
PN 08 HS 13	8	5	5/16"	420,0	M 24 x 1,5	16	58,0	27
PN 10 HS 06	10	6	3/8"	630,0	M 18 x 1,5	10	55,5	19
PN 10 HS 08	10	6	3/8"	630,0	M 20 x 1,5	12	57,5	22
PN 10 HS	10	6	3/8"	630,0	M 22 x 1,5	14	59,5	24
PN 10 HS 13	10	6	3/8"	420,0	M 24 x 1,5	16	59,5	27
PN 13 HS 10	12	8	1/2"	420,0	M 22 x 1,5	14	60,5	24
PN 13 HS	12	8	1/2"	420,0	M 24 x 1,5	16	60,5	27
PN 13 HS 16	12	8	1/2"	420,0	M 30 x 2	20	64,5	32
PN 16 HS	16	10	5/8"	420,0	M 30 x 2	20	69,0	32
PN 20 HS 16	19	12	3/4"	420,0	M 30 x 2	20	75,5	32
PN 20 HS	19	12	3/4"	420,0	M 36 x 2	25	79,5	36
PN 25 HS 20	25	16	1"	420,0	M 36 x 2	25	87,5	36
PN 25 HS	25	16	1"	420,0	M 42 x 2	30	89,5	46
PN 32 HS	31	20	1.1/4"	345,0	M 52 x 2	38	104,0	55
PN 40 HS 32	38	24	1.1/2"	345,0	M 52 x 2	38	107,5	55

Ürün türleri

PN HS VA Pres Nipeli, CES, Paslanmaz çelik