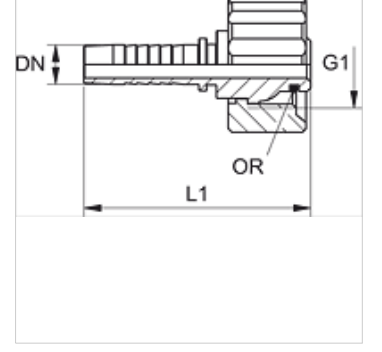


Özellikler

Kullanım Alanı	HF/HW 100 ve HF/HW 200 hortumları için
Bağlantı 1	metrik Somunlu
Sızdırmazlık şekli 1	Conta halkalı dış havşa
Kullanım alanı	Kärcher yüksek basınçlı temizleyici (model 12/1997 ve altı)
Malzeme	Çelik
Yüzey koruması	galvaniz kaplı



Açıklama

Uygun kabuğu lütfen hortum tipine göre seçin.

Ürün

Tanım	DN	Boyut	İnç	G1	OR
PN 06 KAE	6	4	1/4"	M 22 x 1,5	10,0 x 2,0
PN 08 KAE	8	5	5/16"	M 22 x 1,5	10,0 x 2,0
PN 10 KAE	10	6	3/8"	M 22 x 1,5	10,0 x 2,0

Ürün türleri

PN KAE VA Pres Nipel, KAE, Paslanmaz çelik