

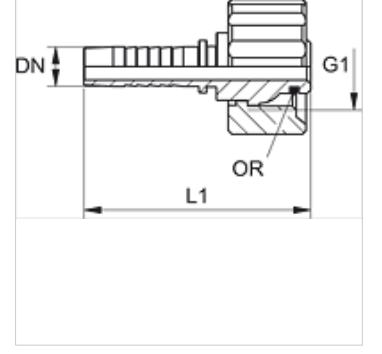
# PN KAE 97

Pres Nipel, KAE 97

**HANSA FLEX**

## Özellikler

<b>Kullanım Alanı</b>	HF/HW 100 ve HF/HW 200 hortumları için
<b>Bağlantı 1</b>	metrik Somunlu
<b>Sızdırmazlık şekli 1</b>	Conta halkalı dış havşa
<b>Kullanım alanı</b>	Kärcher yüksek basınçlı temizleyici (model 12/1997 ve üstü)
<b>Malzeme</b>	Çelik
<b>Yüzey koruması</b>	galvaniz kaplı



## Açıklama

Uygun kabuğu lütfen hortum tipine göre seçin.

## Ürün

Tanım	DN	Boyut	İnç	G1	OR
PN 06 KAE 97	6	4	1/4"	M 22 x 1,5	11,0 x 1,5
PN 08 KAE 97	8	5	5/16"	M 22 x 1,5	11,0 x 1,5
PN 10 KAE 97	10	6	3/8"	M 22 x 1,5	11,0 x 1,5