

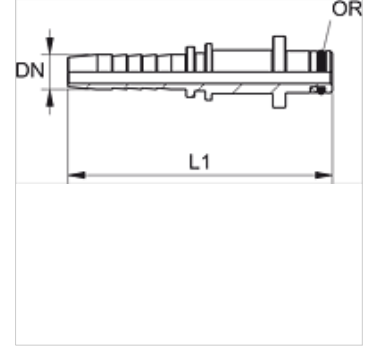
PN KAE ST

Pres Nipel, KAE ST

HANSA FLEX

Özellikler

Kullanım Alanı	HF/HW 100 ve HF/HW 200 hortumları için
Bağlantı 1	Fiş bağlantısı
Sızdırmazlık şekli 1	Sızdırmaz muyluların conta halkası
Kullanım alanı	Kärcher yüksek basınçlı temizleyici
Malzeme	Çelik
Yüzey koruması	galvaniz kaplı



Açıklama

Uygun kabuğu lütfen hortum tipine göre seçin.

Açıklama

Torsiyon gerilimlerini önlemek için kendiliğinden doğrulur.

Ürün

Tanım	DN	Boyut	İnç	D1 (mm)	OR
PN 06 KAE ST	6	4	1/4"	10,0	6,75 x 1,78
PN 08 KAE ST	8	5	5/16"	10,0	6,75 x 1,78