

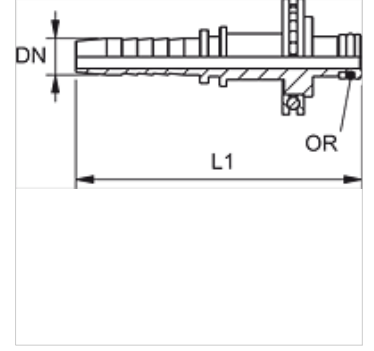
# PN KAE STD

Pres Nipel, KAE STD

**HANSA FLEX**

## Özellikler

Kullanım Alanı	HF/HW 100 ve HF/HW 200 hortumları için
Bağlantı 1	Bilye yataklı döner fiş bağlantısı
Sızdırmazlık şekli 1	Sızdırmaz muyluların conta halkası
Kullanım alanı	Kärcher yüksek basınçlı temizleyici
Malzeme	Çelik
Yüzey koruması	galvaniz kaplı



## Açıklama

Döner vida bağlantısı olarak kullanılamaz!  
Uygun kabuğu lütfen hortum tipine göre seçin.

## Açıklama

Torsiyon gerilmelerini önlemek için kendiliğinden doğrulur.

## Ürün

Tanım	DN	Boyut	İnç	D1 (mm)	OR
PN 08 KAE STD	8	5	5/16"	11,0	7,65 x 1,78