

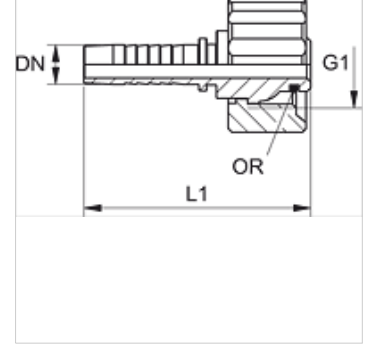
# PN KAE VA

Pres Nipel, KAE

**HANSA FLEX**

## Özellikler

Kullanım Alanı	HF/HW 100 ve HF/HW 200 hortumları için
Bağlantı 1	metrik Somunlu
Sızdırmazlık şekli 1	Conta halkalı dış havşa
Kullanım alanı	Kärcher yüksek basınçlı temizleyici (model 12/1997 ve altı)
Malzeme	Paslanmaz çelik



## Açıklama

Uygun kabuğu lütfen hortum tipine göre seçin.

## Ürün

Tanım	DN	Boyut	İnç	G1	OR
PN 06 KAE VA	6	4	1/4"	M 22 x 1,5	10,0 x 2,0
PN 08 KAE VA	8	5	5/16"	M 22 x 1,5	10,0 x 2,0
PN 10 KAE VA	10	6	3/8"	M 22 x 1,5	10,0 x 2,0
PN 13 KAE VA	12	8	1/2"	M 22 x 1,5	10,0 x 2,0

## Ürün türleri

PN KAE Pres Nipel, KAE, Çelik