

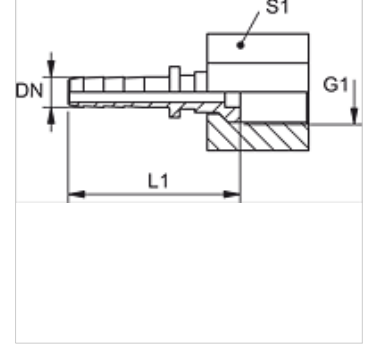
PN MMA

Pres Nipel, Manometre Hortumu

HANSA FLEX

Özellikler

Bağlantı 1	BSP Somunlu ile manometre bağlantısı
Malzeme	Çelik
Yüzey koruması	galvaniz kaplı



Açıklama

Uygun Kabuk : PMH 102

Ürün

Tanım	DN	Boyut	İnç	G1	L1 (mm)	S1
PN 02 MMA 1/4	2	1	5/64"	G 1/4" -19	26,5	17
PN 02 MMA 1/2	2	1	5/64"	G 1/2" -14	31,5	27

DN = Nominal çap, nominal genişlik