

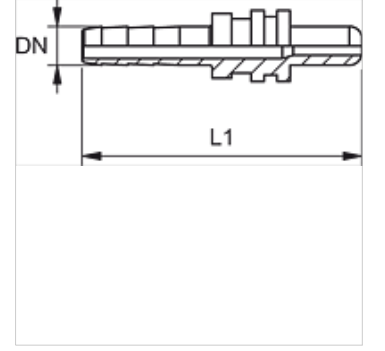
PN S

Pres Nipeli, Manometre Hortumu

HANSA FLEX

Özellikler

Model	Sızdırmaz muyluların conta halkası
Bağlantı 1	Fiş bağlantısı
Sızdırmazlık şekli 1	Sızdırmaz muyluların conta halkası
Teslimat kapsamı	Toz Muhafazalı
Malzeme	Çelik
Yüzey koruması	galvaniz kaplı



Açıklama

Uygun Kabuk : PMH 102

Açıklama

Torsiyon gerilimlerini önlemek için kendiliğinden doğrulur.

Ürün

Tanım	DN	Boyut	İnç	L1 (mm)
PN 02 S	2	1	5/64"	27

DN = Nominal çap, nominal genişlik