

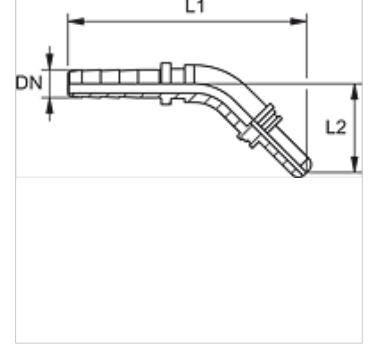
# PN S 45

Pres Nipel, Manometre Hortumu, 45° Aç

**HANSA FLEX**

## Özellikler

Model	Sızdırmaz muyluların conta halkası
Bağlantı 1	Fiş bağlantısı
Sızdırmazlık şekli 1	Sızdırmaz muyluların conta halkası
Teslimat kapsamı	toz korumasız
Malzeme	Çelik
Yüzey koruması	galvaniz kaplı



## Açıklama

Uygun Kabuk : PMH 102

## Açıklama

Torsiyon gerilimlerini önlemek için kendiliğinden doğrulur.

## Ürün

Tanım	DN	Boyut	İnç	L1 (mm)	L2 (mm)
PN 02 S 45	2	1	5/64"	55	24

DN = Nominal çap, nominal genişlik