

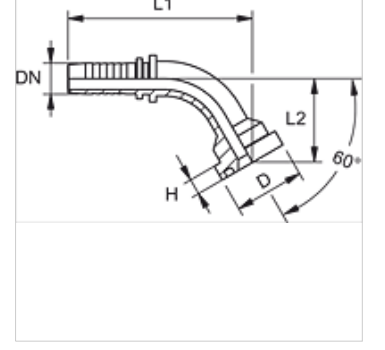
# PN SF6 60

Pres Nipeli, SFS Aç 60°

**HANSA FLEX**

## Özellikler

<b>Kullanım Alanı</b>	HD 100 ila HD 400, KP, TE hortumları için pres nipeli
<b>Bağlantı 1</b>	SAE flanş bağlantısı 6000 PSI
<b>Sızdırmazlık şekli 1</b>	SF-O-Ringli ve düz alınlı
<b>Kısaltma</b>	SFS
<b>Standart</b>	SAE J518 ISO 6162-2
<b>Malzeme</b>	Çelik
<b>Yüzey koruması</b>	galvaniz kaplı



## Açıklama

Uygun kabuğu lütfen hortum tipine göre seçin.

## Ürün

Tanım	DN	Boyut	İnç	Flanş büyüklüğü	TR (mm)	H (mm)	L1 (mm)	L2 (mm)
PN 20 SF6 25 60 L 80	19	12	3/4"	1"	47,6	9,5	141,0	80,0