

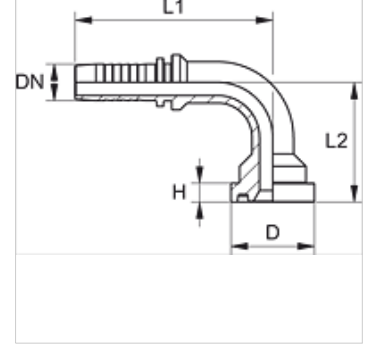
PN SF6 90

Pres Nipel, SFS 90° Aç

HANSA FLEX

Özellikler

Kullanım Alanı	HD 100 ila HD 400, KP, TE hortumları için pres nipel
Bağlantı 1	SAE flanş bağlantısı 6000 PSI
Sızdırmazlık şekli 1	SF-O-Ringli ve düz alınlı
Kısaltma	SFS
Standart	SAE J518 ISO 6162-2
Malzeme	Çelik
Yüzey koruması	galvaniz kaplı



Açıklama

Uygun kabuğu lütfen hortum tipine göre seçin.

Ürün

Tanım	DN	Boyut	İnç	Flanş büyüklüğü	Çalışma basıncı (bar)	TR (mm)	H (mm)	L1 (mm)	L2 (mm)
PN 13 SF6 90	12	8	1/2"	1/2"	420,0	31,8	7,8	71,5	44,5
PN 13 SF6 20 90	12	8	1/2"	3/4"	420,0	41,3	8,8	71,5	52,5
PN 16 SF6 13 90	16	10	5/8"	1/2"	420,0	31,8	7,8	91,0	60,0
PN 16 SF6 20 90	16	10	5/8"	3/4"	420,0	41,3	8,8	87,0	59,0
PN 16 SF6 25 90	16	10	5/8"	1"	420,0	47,6	9,6	106,0	72,0
PN 20 SF6 13 90	19	12	3/4"	1/2"	420,0	31,8	7,8	97,0	61,0
PN 20 SF6 90	19	12	3/4"	3/4"	420,0	41,3	8,8	99,0	61,0
PN 20 SF6 25 90	19	12	3/4"	1"	420,0	47,6	9,6	99,0	67,0
PN 25 SF6 20 90	25	16	1"	3/4"	420,0	41,3	8,8	115,0	67,0
PN 25 SF6 90	25	16	1"	1"	420,0	47,6	9,6	126,0	74,5
PN 25 SF6 32 90	25	16	1"	1.1/4"	420,0	54,0	10,4	126,0	81,5
PN 32 SF6 90 L 80	31	20	1.1/4"	1.1/4"	420,0	54,0	10,4	150,5	80,0
PN 32 SF6 25 90	31	20	1.1/4"	1"	420,0	47,6	9,6	134,0	79,0
PN 32 SF6 90	31	20	1.1/4"	1.1/4"	420,0	54,0	10,4	150,5	90,5
PN 32 SF6 40 90	31	20	1.1/4"	1.1/2"	420,0	63,5	12,7	150,5	99,0
PN 40 SF6 32 90 L 120	38	24	1.1/2"	1.1/4"	420,0	54,0	10,4	155,0	120,0
PN 40 SF6 90	38	24	1.1/2"	1.1/2"	420,0	63,5	12,7	175,5	108,5
PN 40 SF6 50 90	38	24	1.1/2"	2"	420,0	79,4	12,7	175,5	124,5
PN 50 SF6 90	51	32	2"	2"	420,0	79,4	12,7	219,5	140,0

Ürün türleri

PN SF6 90 VA Pres Nipel, SFS 90° Aç, Paslanmaz çelik