

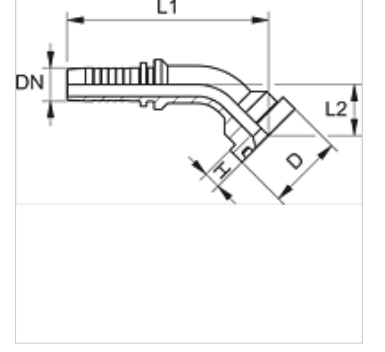
# PN SFK 45

Pres Nipel, SFK 45° Açı

**HANSA FLEX**

## Özellikler

<b>Kullanım Alanı</b>	HD 100 ila HD 400, KP, TE hortumları için pres nipel
<b>Bağlantı 1</b>	Komatsu için SAE flanş bağlantısı
<b>Sızdırmazlık şekli 1</b>	SF-O-Ringli ve düz alınlı
<b>Kullanım alanı</b>	Komatsu
<b>Malzeme</b>	Çelik
<b>Yüzey koruması</b>	galvaniz kaplı



## Açıklama

Uygun kabuğu lütfen hortum tipine göre seçin.

## Ürün

Tanım	DN	Boyut	İnç	Flanş büyüklüğü	TR (mm)	H (mm)	L1 (mm)	L2 (mm)
PN 16 SFK 45	16	10	5/8"	5/8"	34,0	8,1	100,0	27,0