

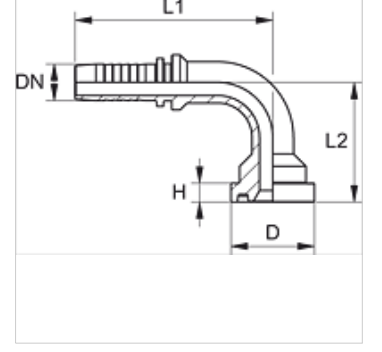
PN SFK 90

Pres Nipel, SFK 90° Açık

HANSA FLEX

Özellikler

Kullanım Alanı	HD 100 ila HD 400, KP, TE hortumları için pres nipel
Bağlantı 1	Komatsu için SAE flaş bağlantısı
Sızdırmazlık şekli 1	SF-O-Ringli ve düz alınlı
Kullanım alanı	Komatsu
Malzeme	Çelik
Yüzey koruması	galvaniz kaplı



Açıklama

Uygun kabuğu lütfen hortum tipine göre seçin.

Ürün

Tanım	DN	Boyut	İnç	Flaş büyüklüğü	TR (mm)	H (mm)	L1 (mm)	L2 (mm)
PN 16 SFK 90	16	10	5/8"	5/8"	34,0	8,1	91,0	56,0