

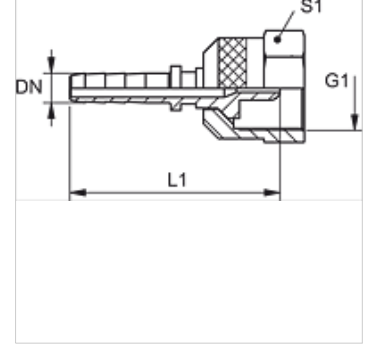
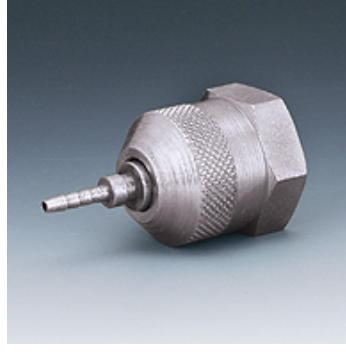
PN SKE

Pres Nipel, Manometre Hortumu

HANSA FLEX

Özellikler

Kullanım Alanı	Ölçme tekniği
Bağlantı 1	metrik Somunlu
Malzeme	Çelik
Yüzey koruması	galvaniz kaplı



Açıklama

Uygun Kabuk : PMH 102
PN 02 SKE 12, altı köşesiz.

Ürün

Tanım	DN	Boyut	İnç	G1	L1 (mm)	S1
PN 02 SKE	2	1	5/64"	M 16 x 2	32,5	19
PN 02 SKE 12	2	1	5/64"	S 12,65 x 1,5	32,5	-
PN 02 SKE 16	2	1	5/64"	M 16 x 1,5	32,5	19

DN = Nominal çap, nominal genişlik