

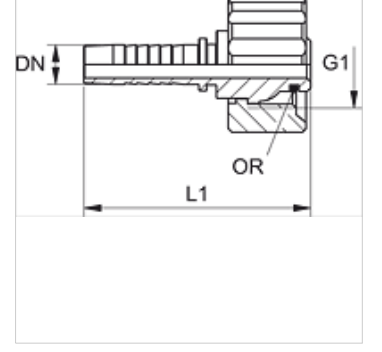
PN WAP

Pres Nipel, WAP

HANSA FLEX

Özellikler

Kullanım Alanı	HF/HW 100 ve HF/HW 200 hortumları için
Bağlantı 1	metrik Somunlu
Sızdırmazlık şekli 1	Conta halkalı dış havşa
Kullanım alanı	WAP yüksek basınçlı temizleyici
Malzeme	Çelik
Yüzey koruması	galvaniz kaplı



Açıklama

Uygun kabuğu lütfen hortum tipine göre seçin.

Ürün

Tanım	DN	Boyut	İnç	G1	OR
PN 08 WAP	8	5	5/16"	M 21 x 1,5	10,0 x 2,0
PN 10 WAP	10	6	3/8"	M 21 x 1,5	10,0 x 2,0