

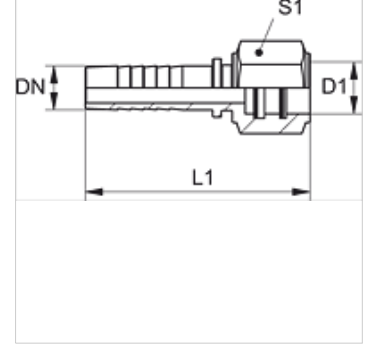
PN WEO SB

Pres Nipeli, WEO Takma Sistemi

HANSA FLEX

Özellikler

Kullanım Alanı	HD 100 ila HD 400, KP, TE hortumları için pres nipeli
Bağlantı 1	Kovan
Sızdırmazlık şekli 1	O-Ringli
Malzeme	Çelik
Yüzey koruması	galvaniz kaplı



Açıklama

Uygun kabuğu lütfen hortum tipine göre seçin.

Açıklama

Torsiyon gerilimlerini önlemek için kendiliğinden doğrulur.

Ürün

Tanım	DN	Boyut	İnç	Çalışma basıncı bar	Model ebadı	Ø D1 (mm)	L1 (mm)	S1
PN 06 WEO 10 SB	6	4	1/4"	PN 350	1/4"	10,0	62,0	19
PN 10 WEO 13 SB	10	6	3/8"	PN 350	3/8"	13,0	66,0	22
PN 13 WEO 16 SB	12	8	1/2"	PN 350	1/2"	16,0	67,0	27
PN 20 WEO 23 SB	19	12	3/4"	PN 350	3/4"	23,0	87,0	32
PN 25 WEO 30 SB	25	16	1"	PN 250	1"	30,0	105,0	41

Yedek Parçalar

WEO B DISA WEO Conta Seti