

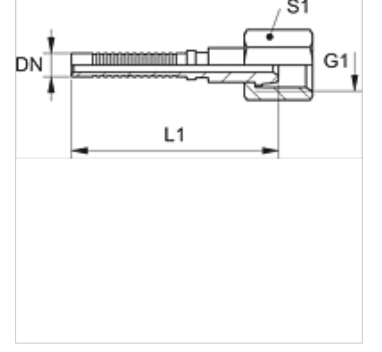
PNY 2100 AB

Pres Nipel, DKR

HANSA FLEX

Özellikler

Bağlantı 1	BSP Somunlu
Sızdırmazlık şekli 1	60°'lik dış koni
Kısaltma	DKR
Standart	ISO 8434-6 BS 5200
Malzeme	Çelik
Yüzey koruması	galvaniz kaplı



Açıklama

Uygun yuva: PHY 2106.

Ürün

Tanım	DN	Boyut	İnç	G1	S1
PNY 2106 AB	6	4	1/4"	G 1/4" -19	19