

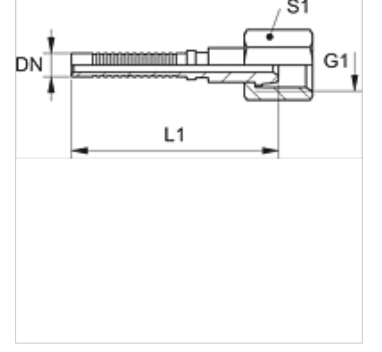
# PNY 2100 AFL

Pres Nipeli, DKL

**HANSA FLEX**

## Özellikler

Bağlantı 1	metrik Somunlu
Sızdırmazlık şekli 1	24°/60° Universal sealing head
Kısaltma	DKL
Standart	ISO 8434-1
Malzeme	Çelik
Yüzey koruması	galvaniz kaplı



## Açıklama

Uygun yuva: PHY 2106.

## Ürün

Tanım	DN	Boyut	İnç	G1	Borunun dış çapı için (mm)	S1
PNY 2106 AFL	6	4	1/4"	M 14 x 1,5	8	17