

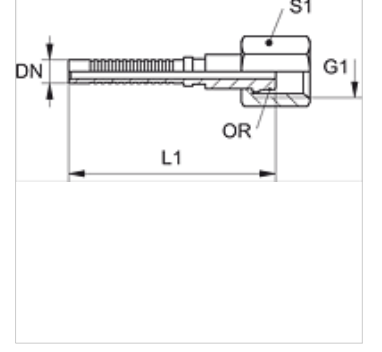
PNY 2100 AOS

Pres Nipel, DKOS

HANSA FLEX

Özellikler

Bağlantı 1	metrik Somunlu
Sızdırmazlık şekli 1	O-Ringli 24° dışa havşalı
Kısaltma	DKOS
Standart	ISO 8434-1
Malzeme	Çelik
Yüzey koruması	galvaniz kaplı



Açıklama

Uygun yuva: PHY 2106.

Ürün

Tanım	DN	Boyut	İnç	G1	Borunun dış çapı için (mm)	S1	OR
PNY 2106 AOS 04	6	4	1/4"	M 16 x 1,5	8	19	6,0 x 1,5
PNY 2106 AOS	6	4	1/4"	M 18 x 1,5	10	22	7,5 x 1,5