

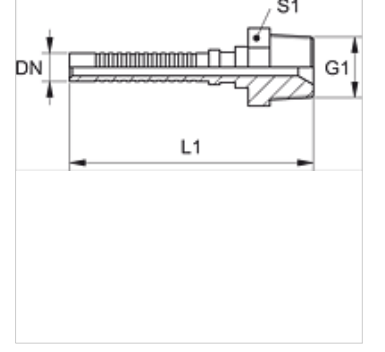
PNY 2100 HN

Pres nipeli, AGN

HANSA FLEX

Özellikler

Bağlantı 1	NPT dış dış
Sızdırmazlık şekli 1	diş üzerinden sızdırmazlık sağlar, ek 60° iç havşa.
Kısaltma	AGN
Malzeme	Çelik
Yüzey koruması	galvaniz kaplı



Açıklama

Uygun yuva: PHY 2106.

Ürün

Tanım	DN	Boyut	İnç	G1	S1
PNY 2106 HN	6	4	1/4"	1/4" -18 NPT	14
PNY 2106 HN 10	6	4	1/4"	3/8" -18 NPT	19