

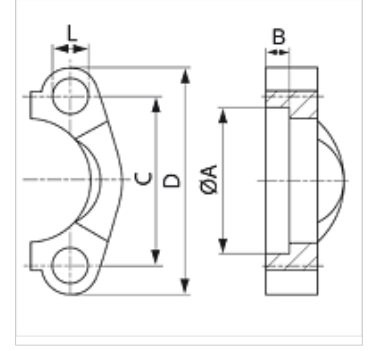
SFH (3000 PSI / 6000 PSI) VA

SAE Yarım Flanş

HANSA FLEX

Özellikler

| | |
|------------------|--------------------------|
| Model | SAE Yarım Flanş |
| Standart | SAE J518, ISO 6162-1 /-2 |
| Teslimat kapsamı | sadece flanş |
| Malzeme | Paslanmaz çelik |
| Sabitleme | Vida deliği |



Açıklama

Tavsiye Edilen Civatalar, M (metr) veya M (unc) Sütunlarında Belirtilmiştir.

Ürün

| Tanım | Basınç serisi | Flanş büyüklüğü | PB 10.9 (bar) | A (mm) | B (mm) | C (mm) | TR (mm) | L (mm) | M metr. | M unc |
|------------|---------------|-----------------|---------------|--------|--------|--------|---------|--------|-----------|----------------|
| SFH 13 VA | 3000 PSI | 1/2" | 350 | 31,0 | 6,2 | 38,1 | 54 | 8,7 | M 8 x 25 | 5/16" x 1.1/4" |
| SFH 20 VA | 3000 PSI | 3/4" | 350 | 38,9 | 6,2 | 47,6 | 65 | 10,7 | M 10 x 30 | 3/8" x 1.1/4" |
| SFH 25 VA | 3000 PSI | 1" | 315 | 45,2 | 7,5 | 52,4 | 70 | 10,7 | M 10 x 30 | 3/8" x 1.1/4" |
| SFH 32 VA | 3000 PSI | 1.1/4" | 250 | 51,6 | 7,5 | 58,7 | 79 | 12,0 | M 10 x 30 | 7/16" x 1.1/2" |
| SFH 40 VA | 3000 PSI | 1.1/2" | 200 | 61,1 | 7,5 | 69,9 | 94 | 13,5 | M 12 x 35 | 1/2" x 1.1/2" |
| SFH 50 VA | 3000 PSI | 2" | 200 | 72,2 | 9,0 | 77,8 | 102 | 13,5 | M 12 x 35 | 1/2" x 1.1/2" |
| SFH 60 VA | 3000 PSI | 2.1/2" | 160 | 84,9 | 9,0 | 88,9 | 114 | 13,5 | M 12 x 40 | 1/2" x 1.1/2" |
| SFH 75 VA | 3000 PSI | 3" | 160 | 102,4 | 9,0 | 106,4 | 135 | 17,0 | M 16 x 50 | 5/8" x 2" |
| SFH6 13 VA | 6000 PSI | 1/2" | 400 | 32,5 | 7,2 | 40,5 | 56 | 8,7 | M 8 x 30 | 5/16" x 1.1/4" |
| SFH6 20 VA | 6000 PSI | 3/4" | 400 | 42,1 | 8,3 | 50,8 | 71 | 10,7 | M 10 x 35 | 3/8" x 1.1/2" |
| SFH6 25 VA | 6000 PSI | 1" | 400 | 48,4 | 9,0 | 57,2 | 81 | 13,0 | M 12 x 45 | - |
| SFH6 32 VA | 6000 PSI | 1.1/4" | 400 | 54,8 | 9,8 | 66,7 | 95 | 14,7 | M 14 x 45 | - |
| SFH6 40 VA | 6000 PSI | 1.1/2" | 400 | 64,3 | 12,1 | 79,4 | 113 | 17,0 | M 16 x 55 | 5/8" x 2" |
| SFH6 50 VA | 6000 PSI | 2" | 400 | 80,2 | 12,1 | 96,8 | 133 | 21,0 | M 20 x 70 | 3/4" x 2.1/2" |

Aksesuar

| | |
|---------------|---------------------------|
| AFS SCHR M | Metrik Cıvata Seti, Alyan |
| AFS SCHR U | UNC Cıvata Seti, Alyan |
| SCHRAUBE M | Alyan Cıvata |
| SCHRAUBE M VZ | Alyan Cıvata |