

SFH (6000 PSI) CAT

Flanş Yarısı 6000 PSI (CAT)

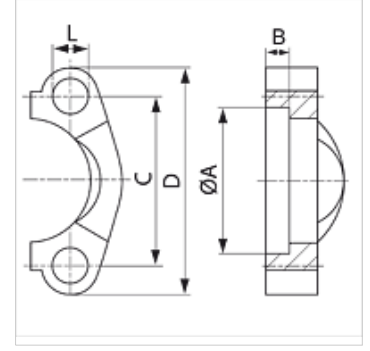
HANSA FLEX

Özellikler

Kullanım alanı Caterpillar

Malzeme Çelik

Yüzey koruması galvaniz kaplı



Açıklama

Tavsiye Edilen Civatalar, M (metr) veya M (unc) Sütunlarında Belirtilmiştir.

Ürün

Tanım	Flanş büyüklüğü	PB 10.9 (bar)	A (mm)	B (mm)	C (mm)	TR (mm)	L (mm)	M metr.	M unc
SFH9 20	3/4"	400	42,1	13,3	50,8	71	10,7	M 10 x 35	3/8" x 1.1/2"
SFH9 25	1"	400	48,4	13,3	57,2	81	13,0	M 12 x 45	-
SFH9 32	1.1/4"	400	54,8	13,3	66,7	95	15,0	M 14 x 45	-
SFH9 40	1.1/2"	400	64,3	13,3	79,4	11	17,0	M 16 x 55	5/8" x 2"

Aksesuar

AFS SCHR M	Metrik Cıvata Seti, Alyan
AFS SCHR U	UNC Cıvata Seti, Alyan
SCHRAUBE M	Alyan Cıvata
SCHRAUBE M VZ	Alyan Cıvata