

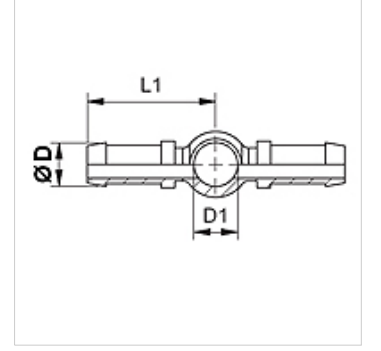
# SIN BD

Pres Nipel, RGN

**HANSA FLEX**

## Özellikler

<b>Bağlantı 1</b>	İçi boş metrik vida için halka deliği
<b>Bağlantı 2 + 3</b>	Hortum bağlantı
<b>Sızdırmazlık şekli 1</b>	Bakır halkayla izolasyon
<b>Model</b>	çift hortum bağlantısı
<b>Kısaltma</b>	RGN
<b>Standart</b>	DIN 7642
<b>Malzeme</b>	Çelik
<b>Yüzey koruması</b>	galvaniz kaplı



## Açıklama

Uygun kabuğu lütfen hortum tipine göre seçin.

## Ürün

Tanım	DN	Boyut	İnç	Ø D (mm)	D1 (mm)	İçi boş vida için
<b>SIN 03 BD 02</b>	3	2	1/8"	5,0	8	M 8
<b>SIN 04 BD</b>	4	3	3/16"	6,0	10	M 10
<b>SIN 06 BD</b>	6	4	1/4"	8,0	12	M 12
<b>SIN 08 BD</b>	8	5	5/16"	10,0	14	M 14