

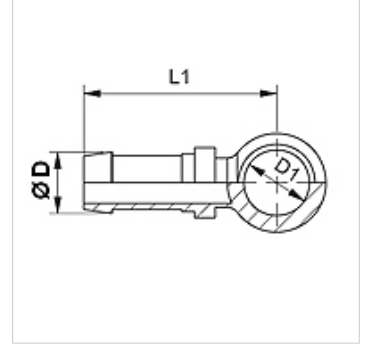
SIN BR

Pres Nipel, RGN

HANSA FLEX

Özellikler

Bağlantı 1	İçi boş inçli vida için halka deliği
Sızdırmazlık şekli 1	Bakır halkayla izolasyon
Kısaltma	RNR
Standart	DIN 7642
Malzeme	Çelik
Yüzey koruması	galvaniz kaplı



Açıklama

Uygun kabuğu lütfen hortum tipine göre seçin.

Ürün

Tanım	DN	Boyut	İnç	Ø D (mm)	D1 (mm)	İçi boş vida için
SIN 04 BR 06	4	3	3/16"	6,0	13,5	R 1/4 inç
SIN 06 BR 10	6	4	1/4"	8,0	16,8	R 3/8 inç