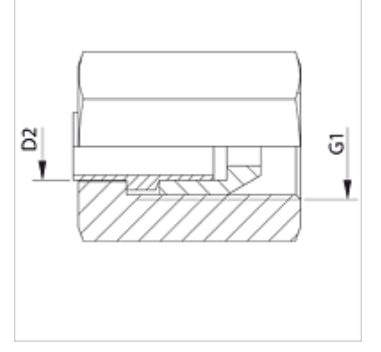


SIN DES

Pres Nipel, DES

Özellikler

Bağlantı 1	metrik iç diş, silindirik
Kullanım alanı	Dizel hızlı yapışkanı
Malzeme	Çelik
Yüzey koruması	galvaniz kaplı



Ürün

Tanım	G1	Borunun dış çapı için (mm)
SIN 12 DES	M 12 x 1,5	6
SIN 14 DES	M 14 x 1,5	6