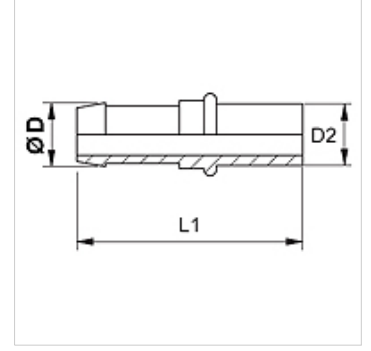


Özellikler

Bağlantı 1	Boru ağzı
Sızdırmazlık şekli 1	Kesme halkası bağlantısı
Kısaltma	BEL
Standart	ISO 8434-1
Malzeme	Çelik
Yüzey koruması	galvaniz kaplı



Açıklama

Yeni yapılar da kullanmayın; tavsiyemiz: SIN...AFL.

Kesme halkası uç montajının sertleştirilmiş ön montaj ağızlarında (VOM...) gerçekleşmesi gerekir.

Uygun kabuğu lütfen hortum tipine göre seçin.

Ürün

Tanım	DN	Boyut	İnç	Ø D (mm)	Ø d2 (mm)	L1 (mm)
SIN 03 FL 02	3	2	1/8"	-	4	54
SIN 04 FL 03	4	3	3/16"	6,0	5	48
SIN 04 FL	4	3	3/16"	6,0	6	54
SIN 06 FL	6	4	1/4"	8,0	8	51
SIN 08 FL	8	5	5/16"	10,0	10	51
SIN 10 FL	10	6	3/8"	12,0	12	57
SIN 13 FL	12	8	1/2"	15,0	15	61
SIN 16 FL	16	10	5/8"	18,0	18	76

Ek elemanlar

VOM Ön Montaj Ağızı