

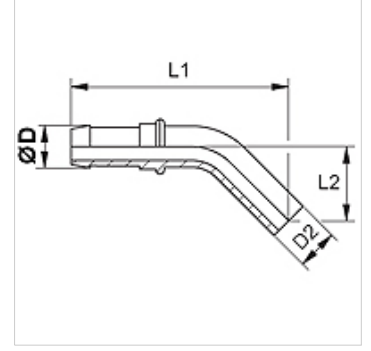
SIN FL 45

Pres Nipeli, BEL 45° Açılı

HANSA FLEX

Özellikler

Bağlantı 1	Boru ağızı
Sızdırmazlık şekli 1	Kesme halkası bağlantısı
Kısaltma	BEL
Standart	ISO 8434-1
Malzeme	Çelik
Yüzey koruması	galvaniz kaplı



Açıklama

Kesme halkası uç montajının sertleştirilmiş ön montaj ağızlarında (VOM...) gerçekleşmesi gerekir.
Uygun kabuğu lütfen hortum tipine göre seçin.

Ürün

Tanım	DN	Boyut	İnç	Ø D (mm)	Ø d2 (mm)	L1 (mm)	L2 (mm)
SIN 04 FL 45	4	3	3/16"	6,0	6	53	15
SIN 06 FL 45	6	4	1/4"	8,0	8	62	23
SIN 08 FL 45	8	5	5/16"	10,0	10	79	25
SIN 10 FL 45	10	6	3/8"	12,0	12	88	32
SIN 13 FL 45	12	8	1/2"	15,0	15	-	-

Ek elemanlar

VOM Ön Montaj Ağızı