

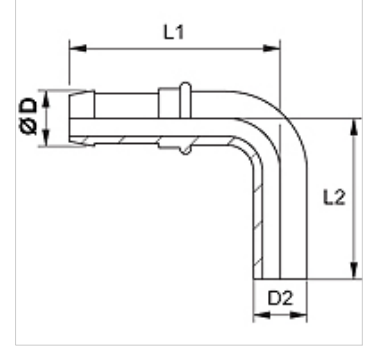
SIN FL 90

Pres Nipel, BEL 90° Açığı

HANSA FLEX

Özellikler

Bağlantı 1	Boru ağızı
Sızdırmazlık şekli 1	Kesme halkası bağlantısı
Kısaltma	BEL
Standart	ISO 8434-1
Malzeme	Çelik
Yüzey koruması	galvaniz kaplı



Açıklama

Yeni yapılar da kullanmayın; tavsiyemiz: SIN...AFL...90.

Uygun kabuğu lütfen hortum tipine göre seçin.

Kesme halkası uç montajının sertleştirilmiş ön montaj ağızlarında (VOM...) gerçekleşmesi gerekir.

Ürün

Tanım	DN	Boyut	İnç	Ø D (mm)	Ø d2 (mm)	L1 (mm)	L2 (mm)
SIN 04 FL 90	4	3	3/16"	6,0	6	46	30
SIN 06 FL 90	6	4	1/4"	8,0	8	52	34
SIN 08 FL 90	8	5	5/16"	10,0	10	58	40
SIN 10 FL 90	10	6	3/8"	12,0	12	66	46
SIN 13 FL 90	12	8	1/2"	15,0	15	79	57
SIN 16 FL 90	16	10	5/8"	18,0	18	94	64

Ek elemanlar

VOM Ön Montaj Ağızı