

# SIN T VB

Pres Nipel, VB, T-Form

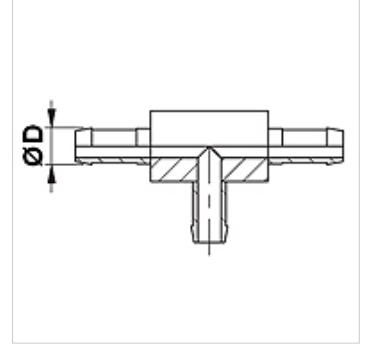
**HANSA FLEX**

## Özellikler

**Bağlantı 1 - 3** Hortum bağlantı

**Malzeme** Çelik

**Yüzey koruması** galvaniz kaplı



## Açıklama

Uygun kabuğu lütfen hortum tipine göre seçin.

## Ürün

Tanım	DN	Boyut	İnç	Ø D (mm)
SIN 03 T VB	3	2	1/8"	5,0
SIN 04 T VB	4	3	3/16"	6,0
SIN 06 T VB	6	4	1/4"	8,0
SIN 08 T VB	8	5	5/16"	10,0
SIN 10 T VB	10	6	3/8"	12,0