

SUEM L

SI Nipeli için Bařlık Somun

HANSA FLEX

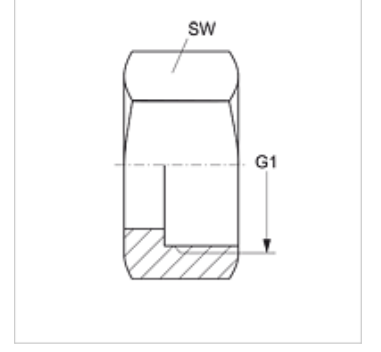
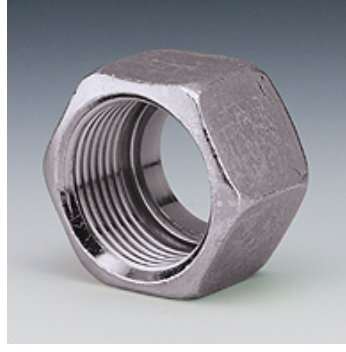
Özellikler

Baęlantı 1 metrik Somunlu

Malzeme Çelik

Yüzey koruması galvaniz kaplı

Tip hafif



Ürün

| Tanım | DN* | G1 | SW (mm) |
|-----------|-----|------------|------------|
| SUEM 02 L | 3 | M 10 x 1 | 12 |
| SUEM 04 L | 5 | M 12 x 1,5 | 14 |
| SUEM 06 L | 6 | M 14 x 1,5 | 17 |
| SUEM 08 L | 8 | M 16 x 1,5 | 19 |
| SUEM 10 L | 10 | M 18 x 1,5 | 22 |
| SUEM 13 L | 12 | M 22 x 1,5 | 27 |
| SUEM 16 L | 16 | M 26 x 1,5 | 32 |

DN = Nominal çap, nominal genişlik