

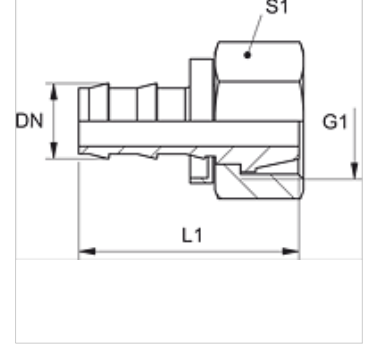
TR AB

Vurma Nipeli, DKR

HANSA FLEX

Özellikler

Bağlantı 1	BSP Somunlu
Sızdırmazlık şekli 1	60°'lik dış koni
Kısaltma	DKR
Standart	ISO 8434-6 BS 5200
Malzeme	Çelik
Yüzey koruması	galvaniz kaplı



Ürün

Tanım	DN	Boyut	İnç	G1	L1 (mm)	S1
TR 04 AB 06	5	3	3/16"	G 1/4" -19	28	17
TR 10 AB	10	6	3/8"	G 3/8" -19	34	20
TR 10 AB 13	10	6	3/8"	G 1/2" -14	-	-