

TR BR

Vurma Nipeli, RGN

HANSA FLEX

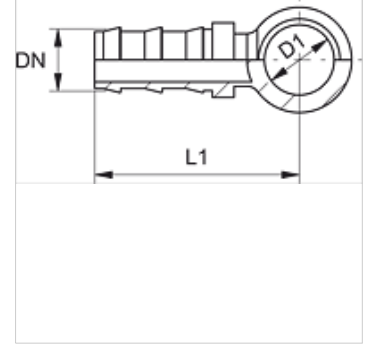
Özellikler

Bağlantı 1 İnçli halka deliği

Standart DIN 7642

Malzeme Çelik

Yüzey koruması galvaniz kaplı



Ürün

Tanım	DN	Boyut	İnç	D1 (mm)
TR 08 BR 10	8	5	5/16"	17