

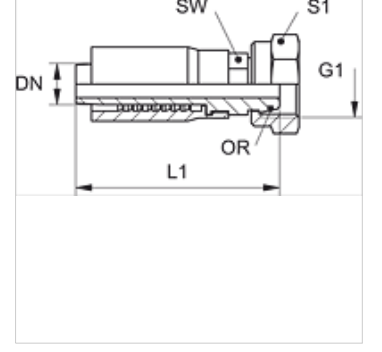
# TRP AOL

Pres Armatür, DKOL

**HANSA FLEX**

## Özellikler

<b>Bağlantı 1</b>	metrik Somunlu
<b>Sızdırmazlık şekli 1</b>	O-Ringli 24° dışa havşalı
<b>Kısaltma</b>	DKOL
<b>Standart</b>	ISO 8434-1
<b>Teslimat kapsamı</b>	Pres Nipel + Kabuk
<b>Malzeme</b>	Çelik
<b>Yüzey koruması</b>	galvaniz kaplı



## Ürün

Tanım	DN	Boyut	İnç	Tip	G1	Borunun dış çapı için (mm)	L1 (mm)	SW (mm)	S1	OR
TRP 06 AOL 10	6	4	1/4"	L	M 18 x 1,5	12	57,0	17	22	9,0 x 1,5